

Den lokale drivkrafta!

Tilknytning av småkraft - ei klagesak

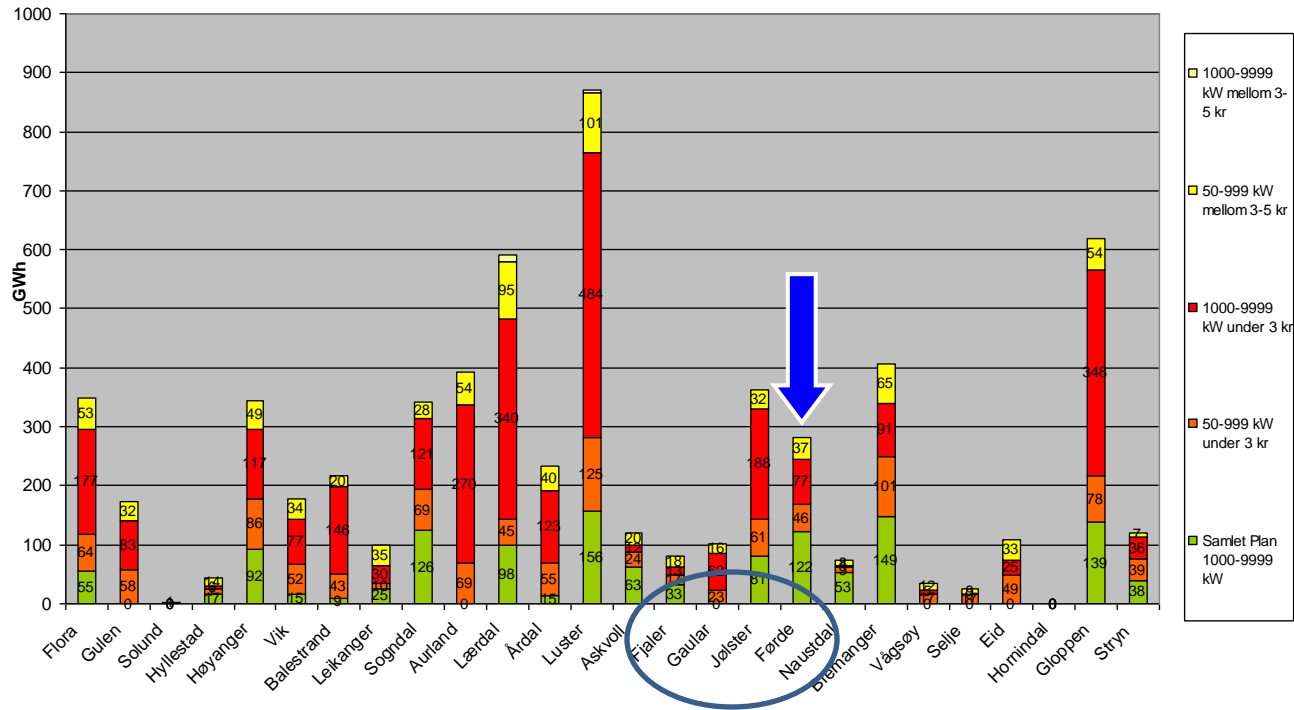


Om Sunnfjord Energi AS

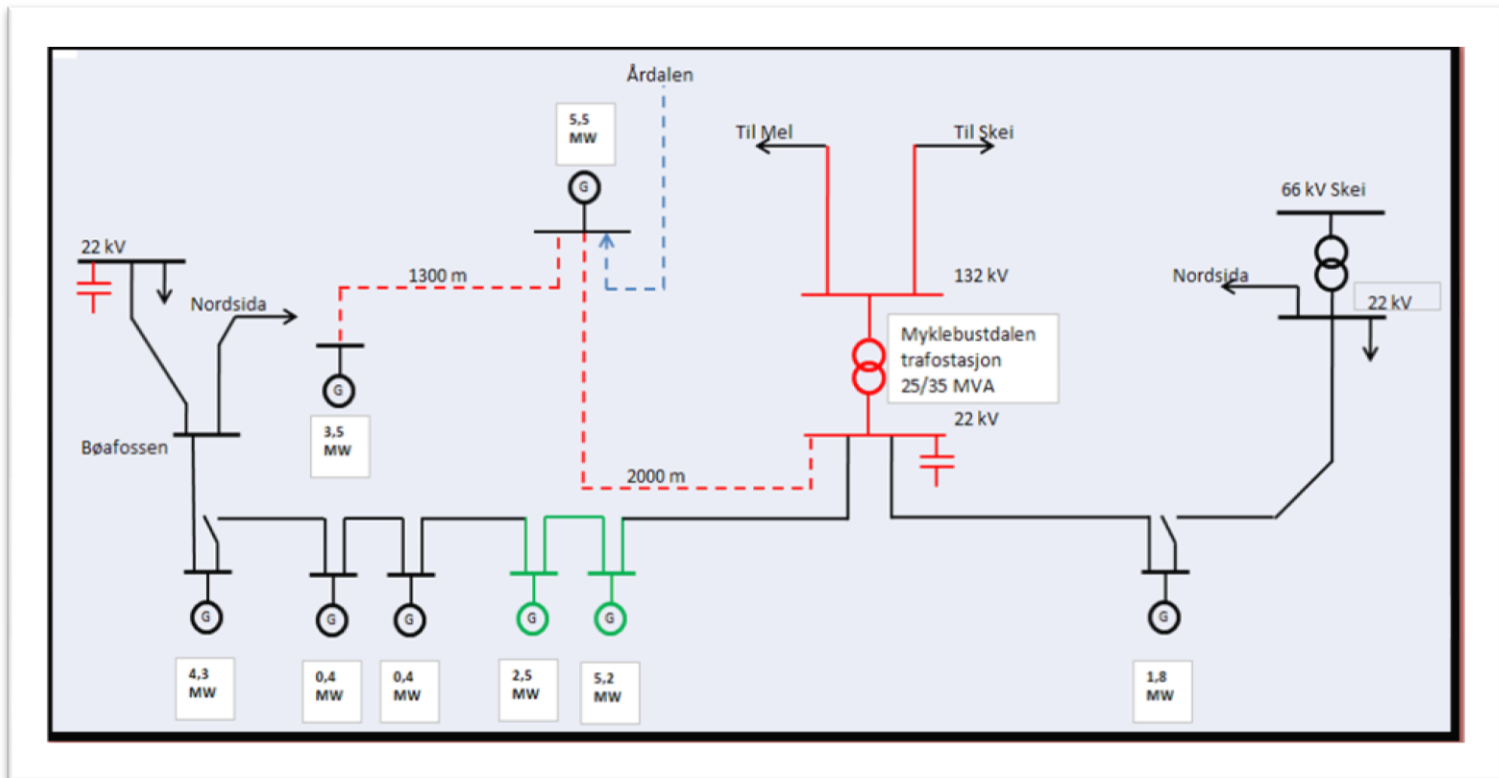
- Hovudkontor i Førde S&Fj.
- 120 tilsette
- Er eigd av 7 kommunar i Sunnfjord + BKK
- Ca. 15.000 nettkundar
- Eigen produksjon på 275 GWh
- Nytt kraftverk i produksjon i frå medio 2010 – 250 GWh.
- Involvert i fleire vindprosjekt.
- Fiber
- Store utfordringer knytt til småkraft.
- ”Time-out” til 420 kV → Ørskog Fardal.

Potensialet

Sogn og Fjordane - Potensiale for små kraftverk



Bakgrunn



Nettavtale

- Utarbeida nettavtale
 - Forbehold om å bidra med "sin del" av forsterkinga.
 - Vart signert av begge partar
 - Likevel klaga inn til NVE
 - Utbyggjar fekk medhald av NVE
 - SE anka til OED



Klagesak forts.

- Jan 08
 - Anka til OED
- Feb 08
 - Oversendelesbrev til OED
- Apr 08
 - Møte med OED
- Sept 09
 - Endeleg vedtak

Konsekvenser

- Første mann til mølla.
 - Kvar er målsnora? Konsesjon/starta bygging/tilknytning til nettet?
- Skapar splid mellom utbyggerane.
- "Kjeltring" stempel på oss?
 - Tillit/kompetanse/omdøme....
- Privatrettslege avtalar.
 - Juristar/omdøme(gjennomregulert bransje uten klart regelverk?).



Vi meiner:

- "Først til mølla" ikkje rett politikk !
- Krav til nettselskapa om å utarbeide område planar.
- Spleiselag der alle som trigger utbygging deltar.
- Øvrige nettkundar skal ikkje måtte betale.
- Vi må få på plass eit KLART regelverk.
- Nettselskapa forskutterer.



Takk for meg!